



GSP
Committed to Win. Together.

EWANAPI DMS -integraatio XENTRY Operation Timessa ja Damage Codessa

GSP/ORE

2022

Voimassa kunnes kumotaan

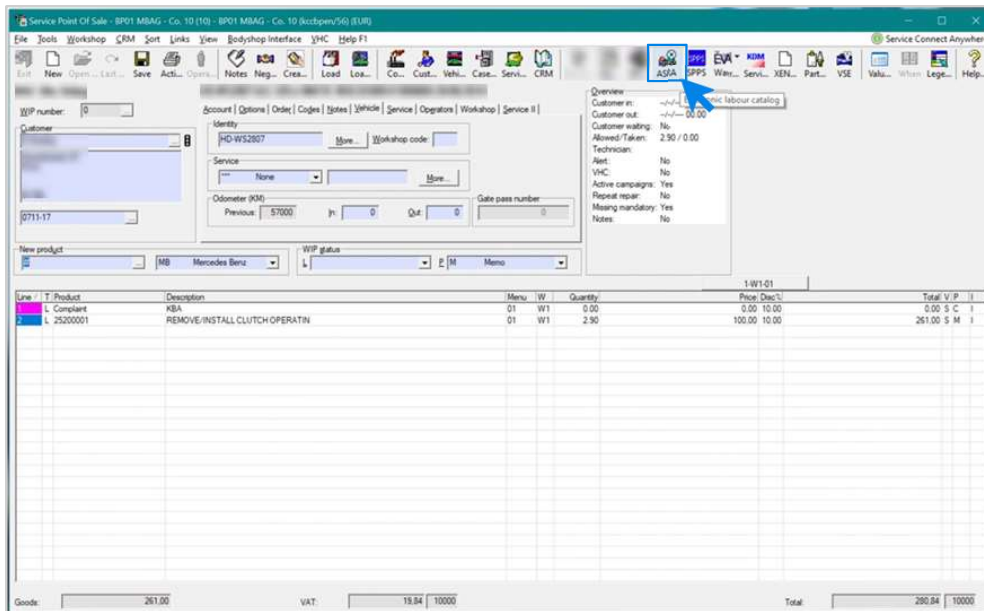
Mercedes-Benz

Das Beste oder nichts.



EWANAPI DMS -integraatio XOT:

Siirtyminen sovellukseen XENTRY Operation Time Dealer Management Systemin kautta.



Työpositioiden lisääminen Dealer Management Systemiin (DMS) tapahtuu sovelluksen XENTRY Operation Time (XOT) avulla. Siirtyäksesi XOT:hen klikkaa painiketta ASRA.

EWANAPI DMS -integraatio XOT:

Työpositioiden haku ja siirtäminen työpositioliuetteloon.

The image displays two screenshots of the XENTRY Portal interface. The top screenshot shows the 'Arbeitspositionen auswählen' (Select work positions) step. It features two columns: 'Konstruktionsgruppe' (Construction group) and 'Konstruktionsuntergruppe' (Construction subgroup). Callout 1a points to the 'Konstruktionsgruppe' list, and callout 1b points to the 'Arbeitspositionen auswählen' button. The bottom screenshot shows the 'Arbeitspositionen' (Work positions) list, which is a table with columns for 'Typ', 'Nr.', 'Dauer', and 'Beschreibung'. Callout 2 points to a checkbox in the first column of this table. Callout 3 points to a button in the top right corner of the interface.

- 1 Valitse haluttu rakenneryhmä ja rakennealaryhmä (1a). Päästäksesi seuraavassa vaiheessa työpositioihin klikkaa kohtaa Valitse työpositiot (1b).
- 2 Lisää yksi tai useampia työpositioita työpositioliuetteloon.
- 3 Siirtyäksesi työpositioliuetteloon, klikkaa painiketta työpositioliuettelo.

EWANAPI DMS -integraatio XOT:

Työpositioiden tarkastaminen ja siirtäminen Dealer Management Systemiin.

The screenshot shows the 'Arbeitspositionsliste' (Work Position List) in the XENTRY Portal. The table contains the following data:

Nr.	Rechnungskennzeichen	Dauer	Beschreibung
00-1080	R-kz ...	2 AW	Zusatz zum Service: Unterfahrschutz aus-, einbauen Unterfahrschutz verstärkt
00-1154	R-kz ...	15 AW	Service A durchführen
00-1157	R-kz ...	18 AW	Service A mit Plus-Paket durchführen
00-1166	R-kz ...	1 AW	Zusatz zum Service: Staubfilter erneuern

The interface also shows a total of 36 AW (Arbeitsstunden) and a button labeled 'In DMS speichern' at the bottom right.

Työpositioluettelosta löydät valitsemasi työpositiot luetteloituna selkeästi työmääräysnumerolla.

- 1 Valitse yksi, useita tai kaikki työpositiot työpositioluettelosta, jonka haluat siirtää Dealer Management Systemiin.
- 2 Klikkaa sen jälkeen painiketta Tallenna DMS:ään, viimeistelläkseen siirtämisen.

Sinut ohjataan automaattisesti takaisin Dealer Management Systemiin. Siellä näet valitut työpositiot luetteloituna ja voit jatkaa työmääräyksen käsittelyä.

EWANAPI DMS -integraatio XOT:

Siirtyminen sovellukseen XENTRY Operation Time Dealer Management Systemin kautta rakennemallilla.

Baumuster Übersicht

Serien	Fahrzeugart	Familie	Typkennzahl	Typ-Baumuster	Motor-Baumuster	Verkaufsbezeichnung	Kurzbeschreibung/Code Information
Filter nach Fahrzeug	Filter nach Familie	Filter nach Modell	Filter nach Fahrzeug	Filter nach Motor	Filter nach Verkauf	Filter nach Kurzbes	
E-Klasse 213	Personenwagen	74 213 E-Klasse Limousine	11 E 200 d (654,916)	213012	654916	E 200 d Limousine	
E-Klasse 213	Personenwagen	74 213 E-Klasse Limousine	12 E 200 d (654,920)	213013	654920	E 200 d	654920
E-Klasse 213	Personenwagen	74 213 E-Klasse Limousine	13 E 220 d (D20)	213004	654820	E 220 d	654920
E-Klasse 213	Personenwagen	74 213 E-Klasse Limousine	13 E 220 d (D20)	213004	654920	E 220 d	654920
E-Klasse 213	Personenwagen	74 213 E-Klasse Limousine	14 E 220 d (L)	213104	654920	E 220 d L	M 654

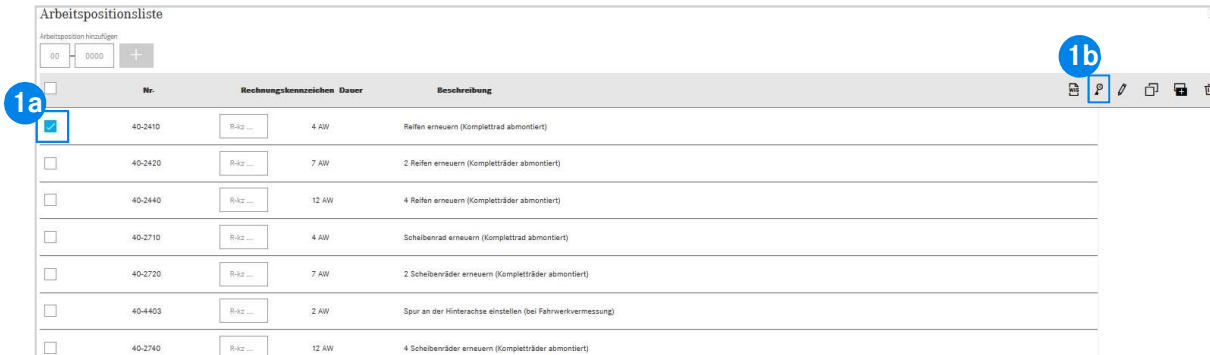
1 **2**

Auswählen Abbrechen

- 1 Jos siiryt [rakennemallin](#) kautta XOT:hen, ilmestyy ponnahdusikkuna, jossa on tiedot autosta. Hakutuloksia voi rajoittaa [suodatintoinnolla](#).
- 2 Valitse luettelosta haluttu merkintä klikkaamalla sitä ja siirry sen jälkeen kohtaan [Valitse](#) päästäksesi [työpositioihin](#).

EWANAPI DMS -integraatio XOT - DC:

Vauriokoodin valinta sovelluksessa Damage Code siirtymällä XOT:hen.



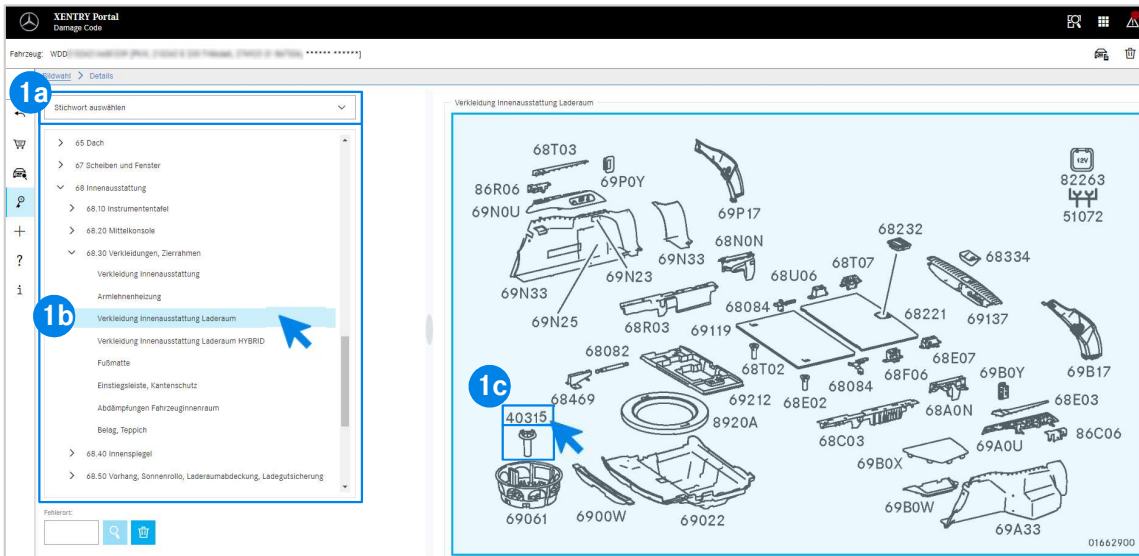
	Nr.	Rechnungskennzeichen	Dauer	Beschreibung
<input checked="" type="checkbox"/>	40-2410	R.kz ...	4 AW	Reifen erneuern (Kompletttrad abmontiert)
<input type="checkbox"/>	40-2420	R.kz ...	7 AW	2 Reifen erneuern (Komplettreder abmontiert)
<input type="checkbox"/>	40-2440	R.kz ...	12 AW	4 Reifen erneuern (Komplettreder abmontiert)
<input type="checkbox"/>	40-2710	R.kz ...	4 AW	Scheibenrad erneuern (Kompletttrad abmontiert)
<input type="checkbox"/>	40-2720	R.kz ...	7 AW	2 Scheibenräder erneuern (Komplettreder abmontiert)
<input type="checkbox"/>	40-4403	R.kz ...	2 AW	Spur an der Hinterachse einstellen (bei Fahrwerkvermessung)
<input type="checkbox"/>	40-2740	R.kz ...	12 AW	4 Scheibenräder erneuern (Komplettreder abmontiert)

1 Sovellukseen **Damage Code (vauriokoodi)** pääsee **XENTRY Operation Timen** työvaiheluettelosta.

Siirry tietyn työvaiheen **vauriokodeihin** valitsemalla haluttu työvaihe (1a) ja napsauttamalla vauriokoodin symbolia (1b). Sinut siirretään sovellukseen **Damage Code**.

EWANAPI DMS -integraatio XOT - DC:

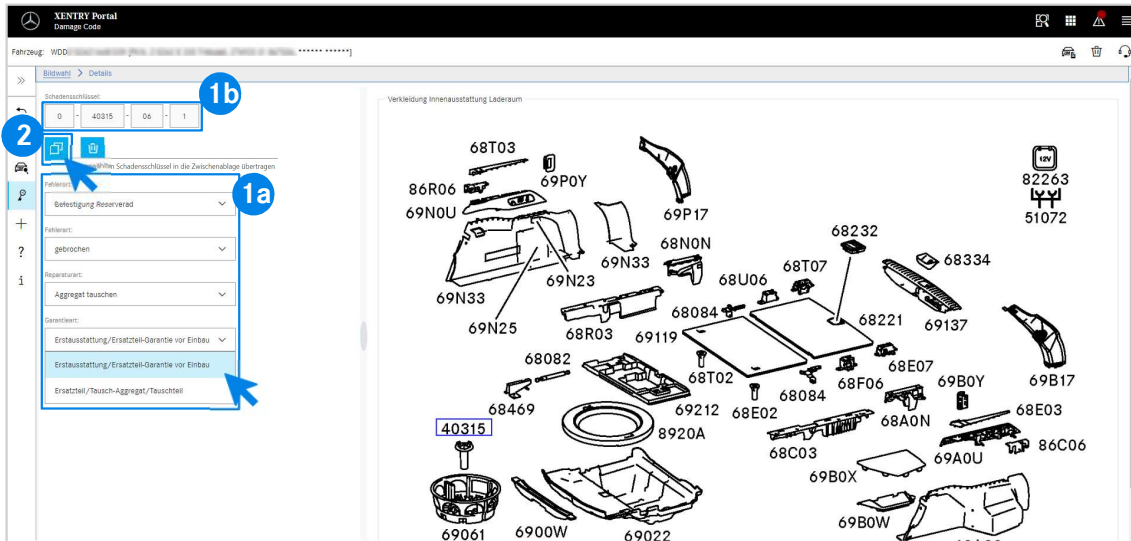
Vauriokoodin hakeminen ja valitseminen Damage Code -sovelluksessa.



- 1 Määrittele ensin työpositiot tarkemmin [avainsanavalinnalla](#) (1a) tai alla luetteloitujen [rakenneryhmiä ja -alaryhmiä](#) (1b) avulla. Oikealle niiden viereen ilmestyvästä [kuvataulusta](#) voit sen jälkeen valita vastaavan [osanumeron](#) yhdellä klikkauksella (1c).

EWANAPI DMS -integraatio XOT - DC:

Vauriokoodin valinta sovelluksessa Damage Code ja siirtäminen XOT:hen.

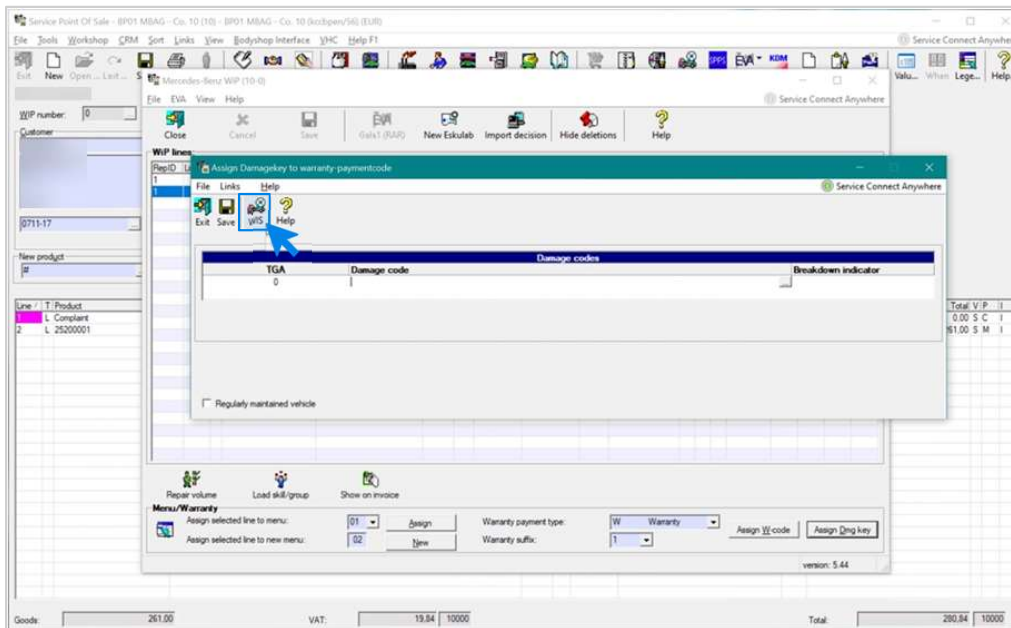


1 Määritä pudotusvalikon avulla vian sijainti ja vian, korjauksen sekä takuun tyyppi (1a) nähdäksesi vauriokoodin (1b).

2 Takaisin-painikkeella pääsee helposti takaisin sovelluksen XENTRY Operation Time työvaiheluetteloon. Vauriokoodi otetaan automaattisesti käyttöön. Sen voi nyt siirtää yhdessä työpositioiden kanssa DMS:ään (ks. dia 4).

EWANAPI DMS -integraatio DC:

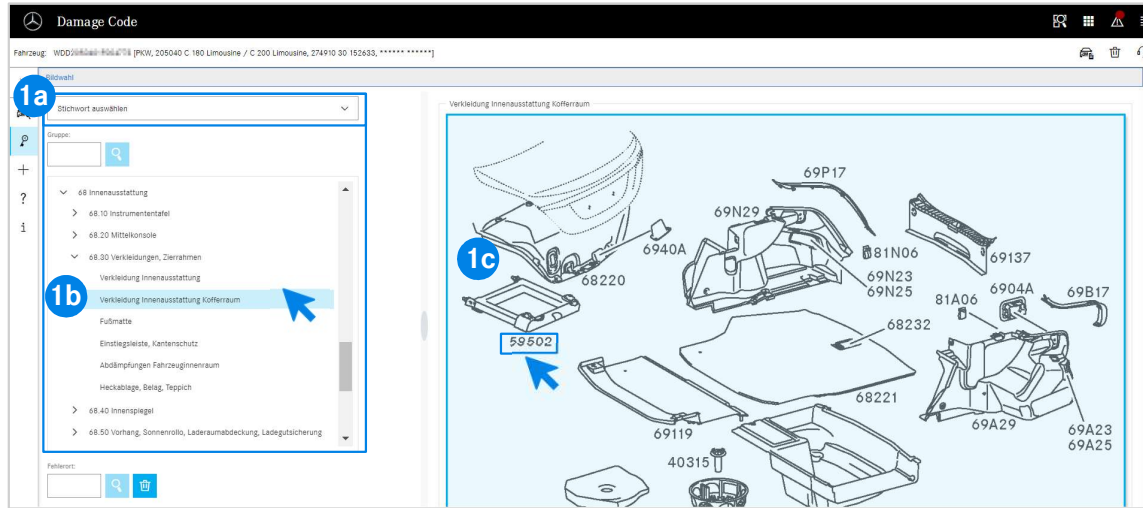
Siirtyminen sovelluksessa Damage Code Dealer Management Systemin avulla.



Vauriokoodien lisääminen Dealer Management Systemiin (DMS) tapahtuu sovelluksen [Damage Code](#) avulla. Siirtyäksesi sovellukseen [Damage Code](#) klikkaa painiketta [WIS](#) ja kirjaudu sisään.

EWANAPI DMS -integraatio DC:

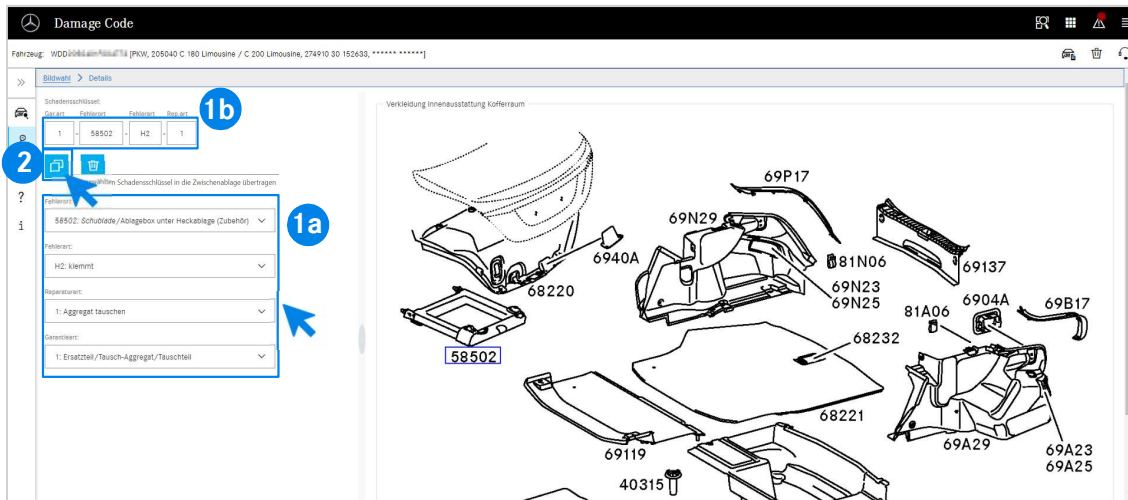
Vauriokoodin hakeminen ja valitseminen Damage Code -sovelluksessa.



- 1 Määrittele ensin työpositiot tarkemmin [avainsanavalinnalla](#) (1a) tai alla luetteloitujen [rakenneryhmien ja -alaryhmien](#) (1b) avulla. Oikealle niiden viereen ilmestyvästä [kuvataulusta](#) voit sen jälkeen valita vastaavan [osanumeron](#) yhdellä klikkauksella (1c).

EWANAPI DMS -integraatio DC:

Vauriokoodin valinta sovelluksessa Damage Code ja siirtäminen Dealer Management Systemiin.



- 1 Määritä pudotusvalikon avulla vian sijainti ja vian, korjauksen sekä takuun tyyppi (1a) nähdäksesi vauriokoodin (1b).
- 2 Klikkaamalla symbolia Valittujen vauriokoodien siirtäminen leikepöydälle vauriokoodi siirretään Dealer Management Systemiin.

