



GSP
Committed to Win. Together.

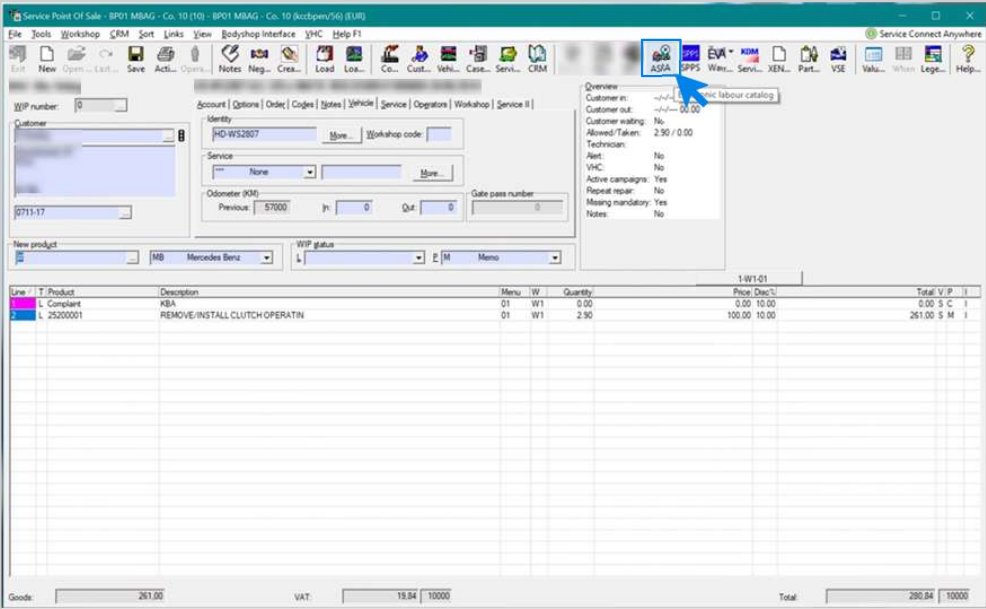
Damage Code 및 XENTRY Operation Time의 EWANAPI DMS 통합

GSP/ORE
2022
취소 전까지 유효

Mercedes-Benz
Das Beste oder nichts.

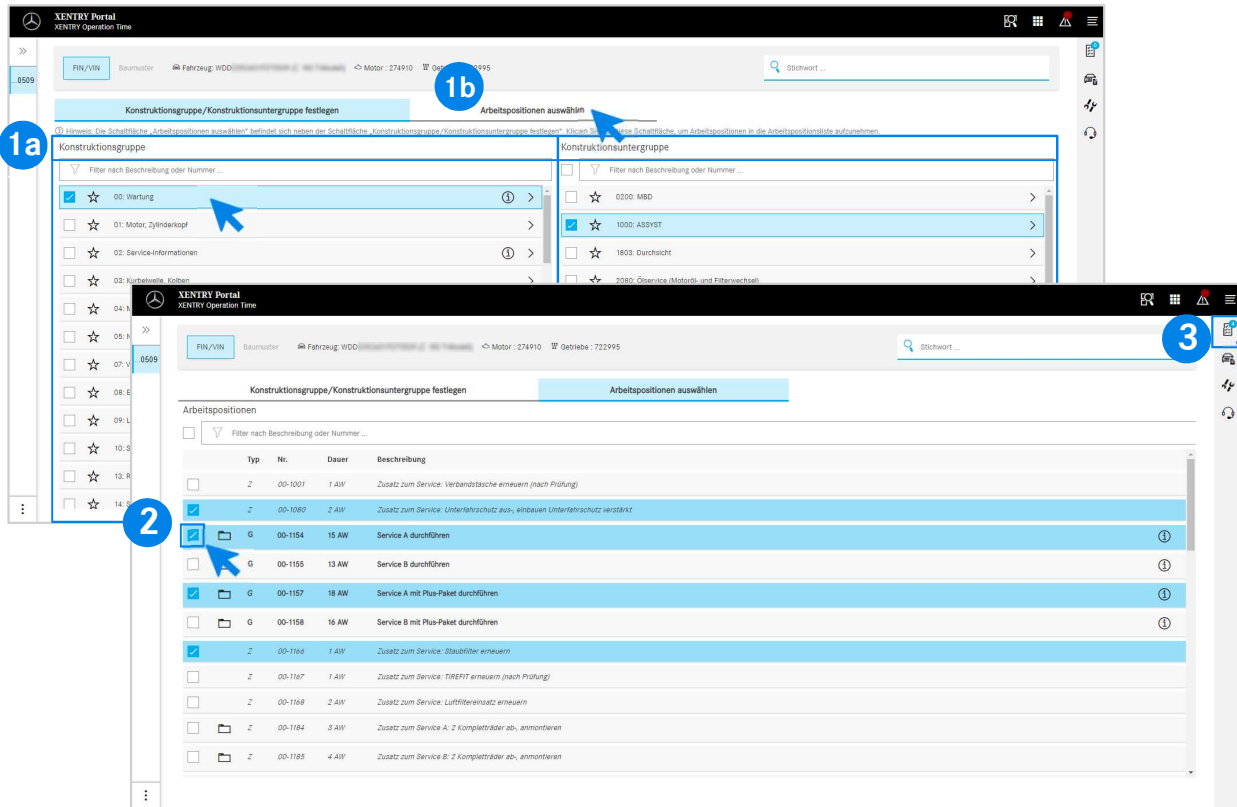


EWANAPI DMS 통합 XOT: 딜러 매니지먼트 시스템을 통한 XENTRY Operation Time으로의 진입.



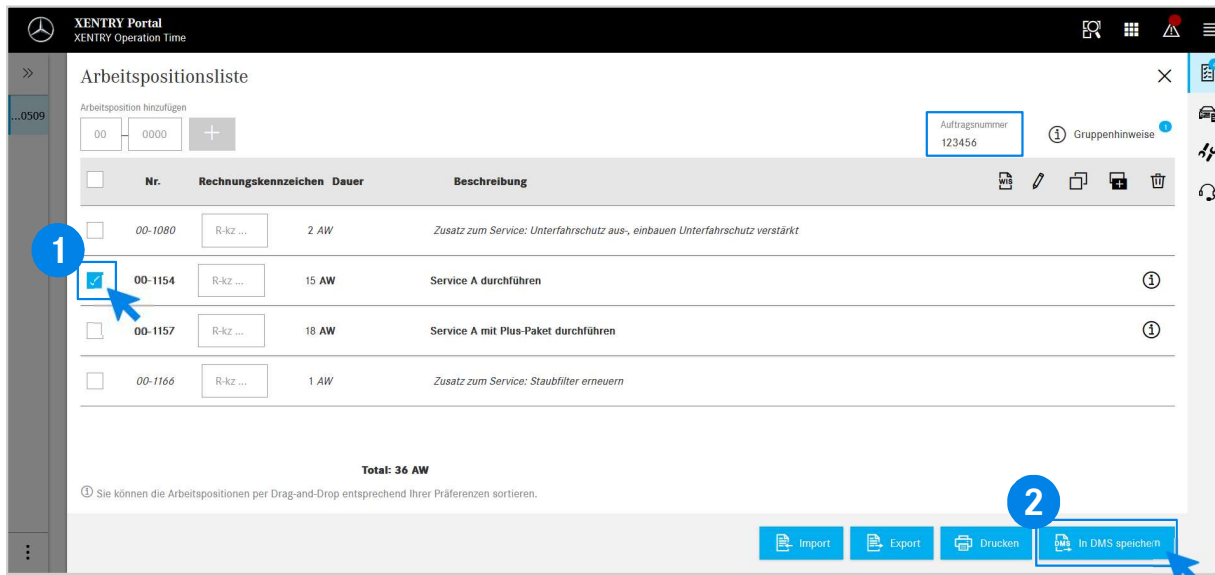
딜러 매니지먼트 시스템(DMS)으로의 **작업 항목** 추가는 XENTRY Operation Time(XOT) 어플리케이션을 통해 이루어집니다.
XOT로 이동하려면 **ASRA** 버튼을 클릭하십시오.

EWANAPI DMS 통합 XOT: 작업 항목 목록으로의 작업 항목 전송 및 검색.



- 1 원하는 설계 그룹 및 설계 하위 그룹(1a)을 선택하십시오. 다음 단계에서 작업 항목으로 이동하는 경우 작업 항목 선택(1b)을 클릭하십시오.
- 2 하나 또는 복수의 작업 항목을 작업 항목 목록에 추가하십시오.
- 3 작업 항목 목록으로 이동하는 경우 작업 항목 목록 버튼을 클릭하십시오.

EWANAPI DMS 통합 XOT: 작업 항목의 점검 및 딜러 매니지먼트 시스템으로 전송.



작업 항목 목록에서는 오더 번호를 포함하여 선택한 작업 항목이 일목요연하게 표시되어 있습니다.

- 1 딜러 매니지먼트 시스템으로 전송할 하나, 여러 개 또는 모든 작업 항목을 작업 항목 목록에서 선택하십시오.
- 2 이어서 DMS에 저장 버튼을 클릭하여 전송을 완료하십시오.

이제 자동으로 다시 딜러 매니지먼트 시스템으로 되돌아갑니다. 여기에서는 선택된 작업 항목이 표시되며 오더 편집을 계속할 수 있습니다.

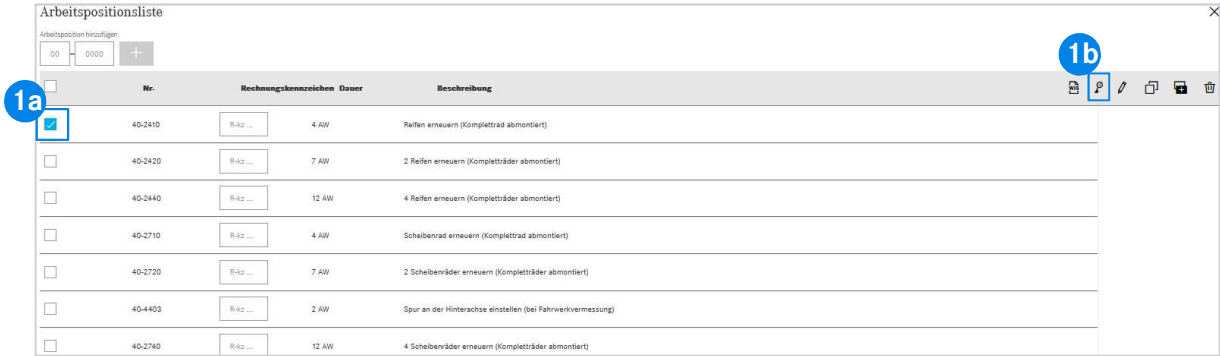
EWANAPI DMS 통합 XOT: 어셈블리 모델을 통해 딜러 매니지먼트 시스템을 통한 XENTRY Operation Time 어플리케이션으로의 진입.

Serien	Fahrzeugart	Familie	Typkennzahl	Typ-Baumuster	Motor-Baumuster	Verkaufsbezeichnung	Kurzbeschreibung/Code Information
E-Klasse 213	Personenwagen	74 213 E-Klasse Limousine	11 E 200 d (654,916)	213012	654916	E 200 d Limousine	
E-Klasse 213	Personenwagen	74 213 E-Klasse Limousine	12 E 200 d (654,920)	213013	654920	E 200 d	654920
E-Klasse 213	Personenwagen	74 213 E-Klasse Limousine	13 E 220 d (D20)	213004	654820	E 220 d	654920
E-Klasse 213	Personenwagen	74 213 E-Klasse Limousine	13 E 220 d (D20)	213004	654920	E 220 d	654920
E-Klasse 213	Personenwagen	74 213 E-Klasse Limousine	14 E 220 d (L)	213104	654920	E 220 d L	M 654

- 1 어셈블리 모델을 통해 XOT로 진입하는 경우 차량 정보가 포함된 팝업창이 나타납니다. 검색 결과의 범위는 필터 기능을 이용해 한정할 수 있습니다.
- 2 목록에서 원하는 항목을 클릭하여 선택한 후에 작업 항목으로 이동하기 위해 선택으로 이동하십시오.

EWANAPI DMS 통합 XOT- DC:

Damage Code 어플리케이션에서 XOT로의 진입을 통한 손상 코드의 선택.

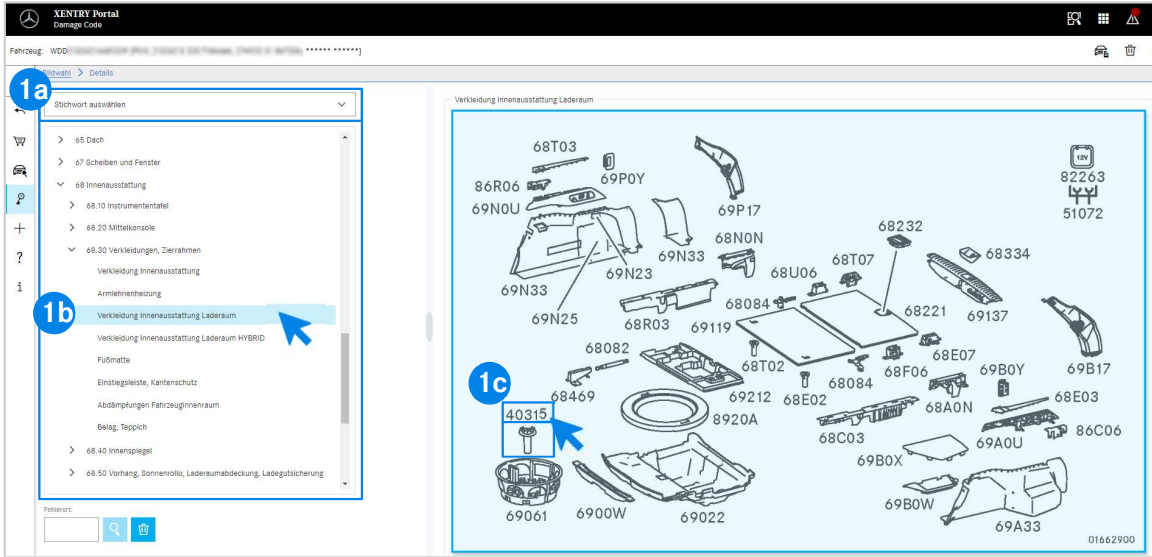


	Nr.	Rechnungskennzeichen	Dauer	Beschreibung
<input checked="" type="checkbox"/>	40-2410	R.kz ...	4 AW	Reifen erneuern (Komplettträger abmontiert)
<input type="checkbox"/>	40-2420	R.kz ...	7 AW	2 Reifen erneuern (Komplettträger abmontiert)
<input type="checkbox"/>	40-2440	R.kz ...	12 AW	4 Reifen erneuern (Komplettträger abmontiert)
<input type="checkbox"/>	40-2710	R.kz ...	4 AW	Scheibenrad erneuern (Komplettträger abmontiert)
<input type="checkbox"/>	40-2720	R.kz ...	7 AW	2 Scheibenräder erneuern (Komplettträger abmontiert)
<input type="checkbox"/>	40-4403	R.kz ...	2 AW	Spur an der Hinterrachse einstellen (bei Fahrwerkvermessung)
<input type="checkbox"/>	40-2740	R.kz ...	12 AW	4 Scheibenräder erneuern (Komplettträger abmontiert)

1 Damage Code(손상 코드) 어플리케이션으로의 액세스는 XENTRY Operation Time의 작업 항목 리스트에 존재합니다.

작업 항목의 손상 코드로 이동하는 경우, 원하는 작업 항목(1a)을 선택하고 손상 코드(1b)의 아이콘을 클릭하십시오.
Damage Code 어플리케이션으로 이동하게 됩니다.

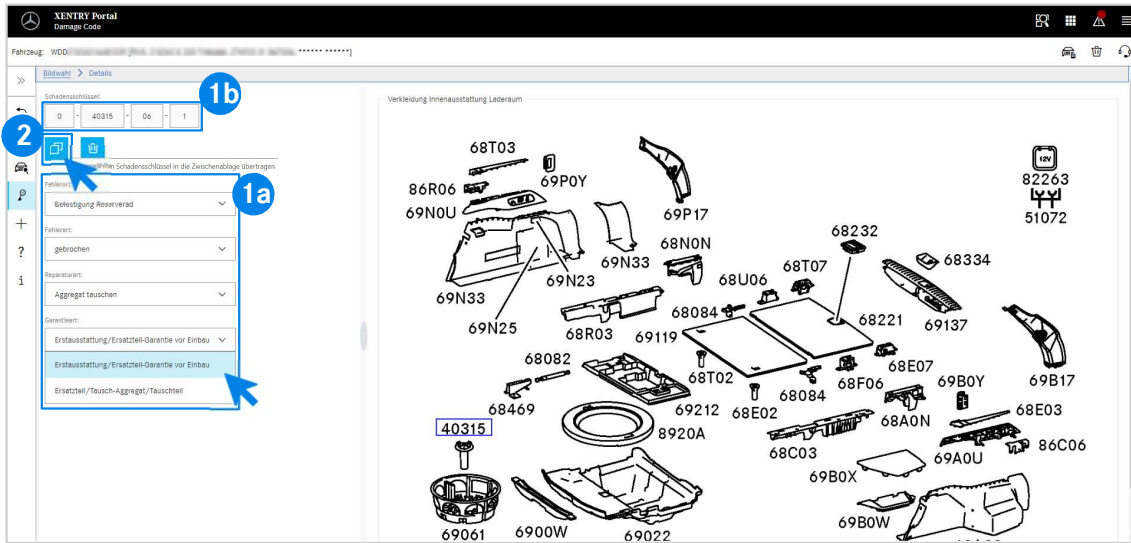
EWANAPI DMS 통합 XOT- DC: Damage Code 어플리케이션에서 손상 코드의 검색 및 선택.



1 먼저 키워드 선택(1a)을 통해 또는 아래에 나열된 디자인 그룹 및 디자인 하위 그룹(1b)을 이용해 작업 항목을 더 정확하게 정의하십시오. 이어서 오른쪽 옆에 있는 일러스트레이션에서 해당 부품 번호를 클릭해 선택할 수 있습니다(1c).

EWANAPI DMS 통합 XOT- DC:

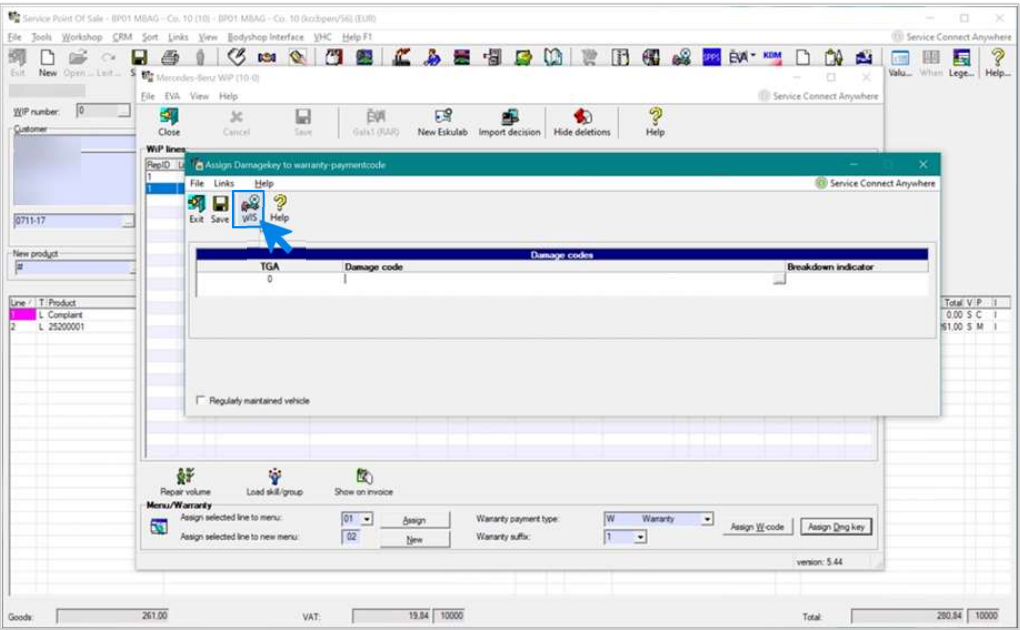
Damage Code 어플리케이션에서 손상 코드의 선택 및 XOT로의 적용.



1 손상 코드를 표시하기 위해(1b), 각각의 드롭다운 메뉴를 통해 고장 위치, 고장 유형, 수리 유형 및 보증 유형을 선택하십시오(1a).

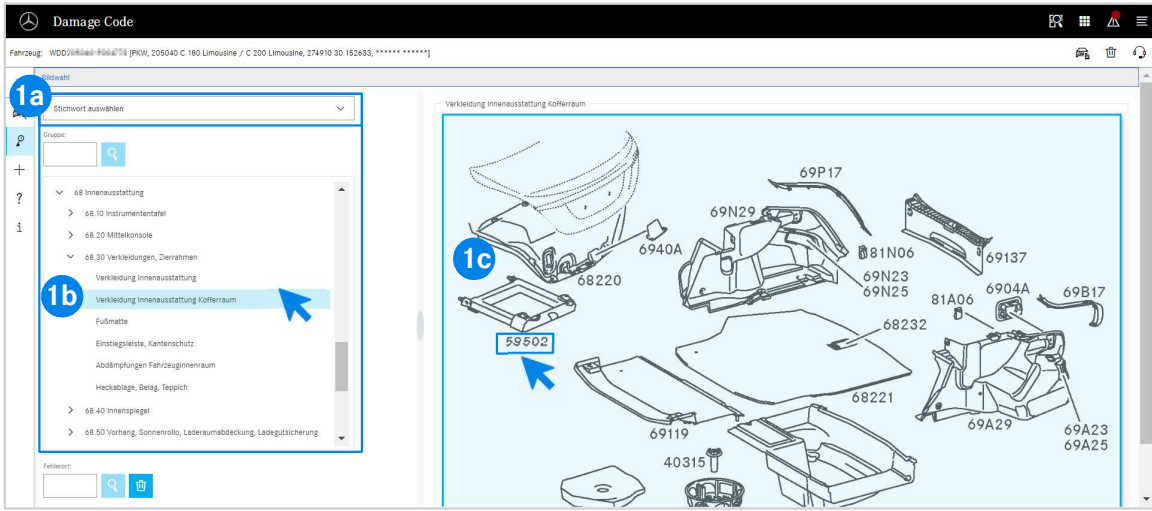
2 뒤로 버튼을 이용해 XENTRY Operation Time 어플리케이션의 작업 목록으로 다시 이동할 수 있습니다. 손상 코드가 자동으로 적용됩니다. 이것은 이제 작업 항목과 함께 DMS로 전송할 수 있습니다(슬라이드 4 참조).

EWANAPI DMS 통합 DC: 딜러 매니지먼트 시스템을 통한 Damage Code 어플리케이션으로의 진입.



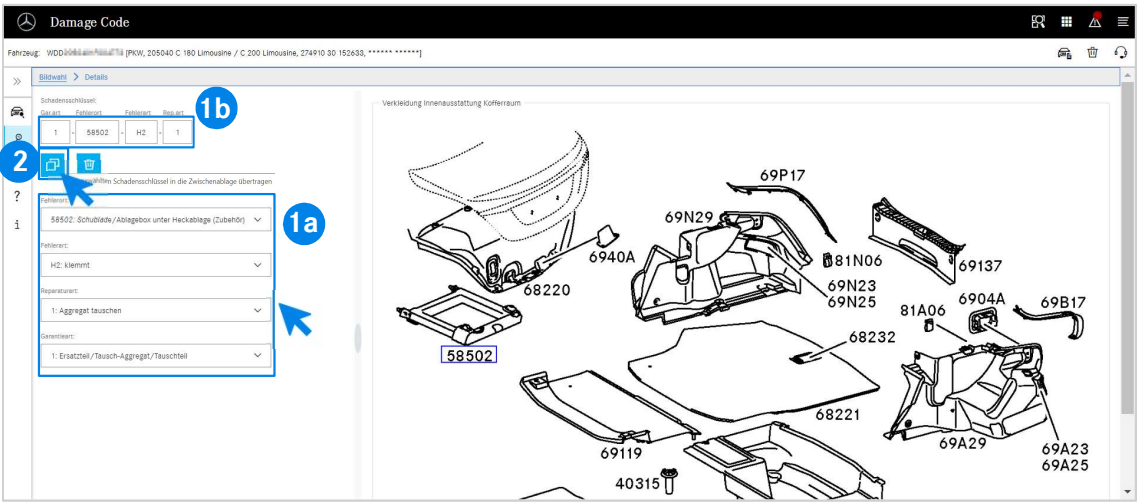
딜러 매니지먼트 시스템(DMS)으로의 손상 코드의 추가는 Damage Code 어플리케이션을 통해 이루어집니다. Damage Code 어플리케이션으로 이동하는 경우 WIS 버튼을 클릭하고 로그인하십시오.

EWANAPI DMS 통합 DC: Damage Code 어플리케이션에서 손상 코드의 검색 및 선택.



1 먼저 키워드 선택(1a)을 통해 또는 아래에 나열된 디자인 그룹 및 디자인 하위 그룹(1b)을 이용해 작업 항목을 더 정확하게 정의하십시오. 이어서 오른쪽 옆에 있는 일러스트레이션에서 해당 부품 번호를 클릭해 선택할 수 있습니다(1c).

EWANAPI DMS 통합 DC: Damage Code 어플리케이션에서 손상 코드의 선택 및 딜러 매니지먼트 시스템으로의 적용.



- 1 손상 코드를 표시하기 위해(1b), 각각의 드롭다운 메뉴를 통해 고장 위치, 고장 유형, 수리 유형 및 보증 유형을 선택하십시오(1a).
- 2 선택된 손상 코드 아이콘의 클릭을 통해 클립 보드로의 전송 시 손상 코드가 딜러 매니지먼트 시스템에 적용됩니다.

